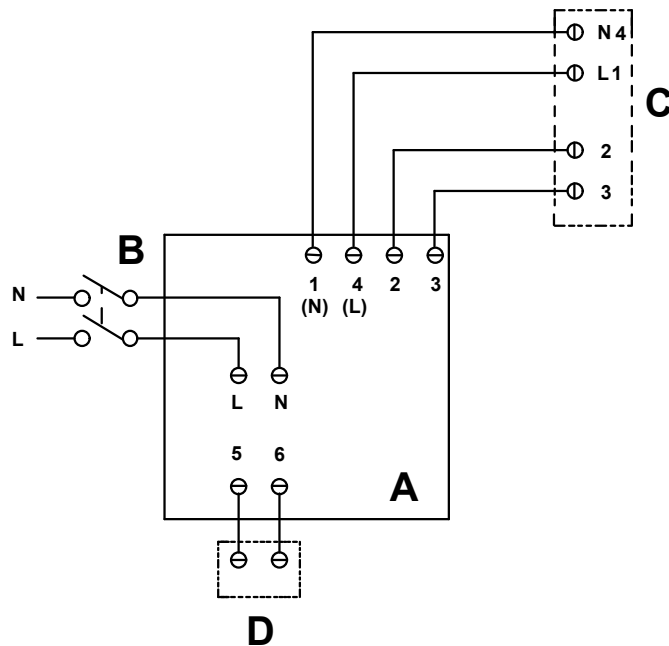


CR5 - CR5N - CRE - CREN



- A) CR5 - CR5N - CRN - CREN
- B) Interruttore bipolare - Switch
- C) Morsettiera VARIO - VARIO terminal block
- D) Sensore remoto - Remote sensor



VORTICE

Prima emiss.	21.10.2003	Emiss.attuale	11.09.2024	Dis.	SS/LAB
DESCRIZIONE					
NINFO n°		499/2024			
Questo DISEGNO annulla e sostituisce tutti quelli precedentemente emessi			DISEGNO n°	E960033D	
			CODICE n°	9.993.000.033	

Il presente disegno è di proprietà di VORTICE ELETTROSOCIALI S.p.A. Senza l'autorizzazione scritta della stessa non potrà essere utilizzato per costruire l'oggetto rappresentato, né venire mostrato a terzi o comunque riprodotto. La Ditta proprietaria tutelerà i diritti di esclusiva a termini di legge.